

理想的な灌水の原動力

ポンプ

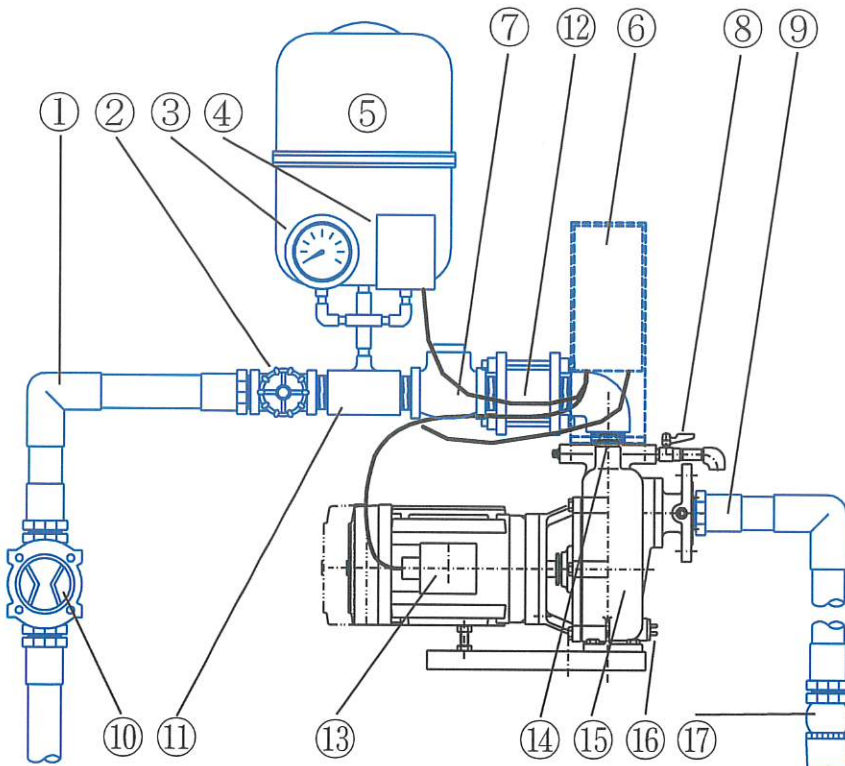
少ない経費で最高の設備

- 安定した水量、水圧で自動運転、しかも液肥の吸入も出来る小型ユニット式。
- 小型大水量のタービンポンプ、空気補給不要、^{ON}/_{OFF}の繰返しなく安定した送水。

■仕様 スペース40cm×60cm 口径32mm～80mm モートル0.4K～5.5K 電源3相200V
吐出量90L/min～630L/min 圧力タンク・ブラダ型18.6L
制御盤・マグネットスイッチ付専用盤
注、機種により下の図と多少異なります。

■取設 ⑫の流量スイッチ取付は矢印シールが真上にくるようにセットしてください。セッティング後必ず⑭の呼び水栓を外し、水を一杯になるまで給水し、⑭を締め⑧の排気コックを開け、始動させ、⑧より勢いよく水が出てきたら⑧を締め、正常運転してください。

- ① エルボ (塩ビ)
- ② スリースバルブ
- ③ 圧力計
- ④ 圧力スイッチ
- ⑤ ブラダタンク
- ⑥ ポンプ制御盤
- ⑦ チャッキ弁
- ⑧ 排気コック
- ⑨ メタル入りバルブソケット (MVS)
- ⑩ 田附式ストレーナー (又はAT式)
- ⑪ チーズ (鉄)
- ⑫ 流量スイッチ
- ⑬ モーター
- ⑭ 呼び水栓
- ⑮ ポンプ
- ⑯ 排水栓
- ⑰ フード弁



価格には次のものは含まれていません。①②⑨⑩⑰

※T1T2T3はモーターに接続
※R S Tは電源に接続
※P1P2は圧力スイッチに接続 (白黒どちらでも可)
※F1F2は流量スイッチに接続 (赤赤どちらでも可)

口径 m/m	電気容量 kw	吐出量 L/min	全揚程 m	価格
40	0.75	110	17.2	
	1.5	160	27.5	
	2.2	220	35.0	
50	1.5	180	22.5	
	2.2	250	28.5	
	3.7	360	33.0	
65	3.7	400	30.5	
	5.5	560	36.0	
80	3.7	450	21.5	
	5.5	630	28.0	

口径 m/m	電気容量 kw	吐出量 L/min	全揚程 m	価格
40	0.75	100	18.0	
	1.5	140	27.0	
	2.2	200	30.5	
50	1.5	160	21.5	
	2.2	220	28.5	
	3.7	320	31.5	
65	3.7	360	33.0	
	5.5	500	36.0	
80	3.7	400	21.5	
	5.5	560	30.5	

矢野散水株式会社